



NR14N2S
NR14N2HS

NR16N2S
NR16N2HS
NR16N2
NR16N2H
NR16N2C
NR16N2HC

NR20N2H
NR20N2X
NR25N2X

ПОВЫСЬТЕ СВОЮ ПРОИЗВОДИТЕЛЬНОСТЬ

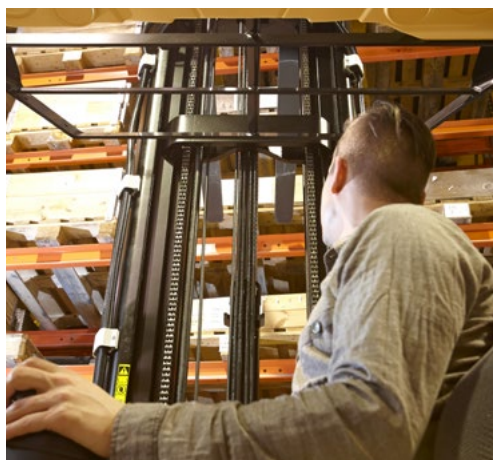
ТЕХНИЧЕСКИЕ ХАРАКТЕРИСТИКИ

РИЧТРАКИ 48 В, 1,4–2,5 ТОННЫ



МАКСИМАЛЬНО УВЕЛИЧЬТЕ СВОИ ДОХОДЫ

ЛИНЕЙКА РИЧТРАКОВ CAT® NR-N2 РАЗРАБОТАНА ДЛЯ УВЕЛИЧЕНИЯ ПРОИЗВОДИТЕЛЬНОСТИ И ПРИБЫЛИ ЗА СЧЕТ ПОВЫШЕНИЯ РАБОЧИХ ХАРАКТЕРИСТИК МАШИН, РАСШИРЕНИЯ ВОЗМОЖНОСТЕЙ ОПЕРАТОРОВ И СОКРАЩЕНИЯ ЗАТРАТ. ЭТИ МОДЕЛИ ПРЕДЛАГАЮТ ЛУЧШУЮ В СВОЕМ КЛАССЕ ОСТАТОЧНУЮ ГРУЗОПОДЪЕМНОСТЬ, БОЛЕЕ ПЛАВНОЕ И ЧУВСТВИТЕЛЬНОЕ УПРАВЛЕНИЕ, ПРЕВОСХОДНУЮ ЭРГОНОМИКУ И БОЛЕЕ ПРОСТОЕ ОБСЛУЖИВАНИЕ.



Ричтраки оснащены мачтой **powerRamic**, гидроцилиндры которой встроены в ее профиль, что позволило создать более прочную, узкую и более удобную с точки зрения обзора конструкцию по сравнению с традиционными решениями. Система адаптивного управления (RDS) обеспечивает плавное и точное управление всеми движениями ричтрака и мачты.



Просторная кабина оборудована комфортабельным сиденьем **Grammer**, облицовочными панелями и удобными нишами для хранения рабочих принадлежностей. Усовершенствованные гидравлические пальцевые манипуляторы встроены в эргономичный, регулируемый подлокотник. Операторы имеют возможность управлять регулируемым рулевым колесом с различным положением рук.



Прочная конструкция, длительные интервалы техобслуживания и легкий доступ к компонентам сокращают время простоя и расходы на ремонт. Полноцветный дисплей премиум-класса с простыми в освоении функциями способствует бережному обращению с погрузчиком и поддержанию его в исправном состоянии. Литий-ионные аккумуляторы (опция) повышают энергоэффективность ричтраков и практически не требуют обслуживания.



11 моделей включают высокопроизводительные модификации для тяжелых условий эксплуатации, варианты с компактным шасси для работы с глубинными стеллажами и в ограниченном пространстве, а также модели с расширенными опорными консолями для широких поддонов. Широкий перечень мачт и принадлежностей для вилок, а также других опций идеально подходит для любой работы.

ПОНИЖЕННАЯ СТОИМОСТЬ ВЛАДЕНИЯ

- Прочная конструкция сводит к минимуму повреждения и износ.
- Функции удобного доступа для технического обслуживания включают в себя откидное и съемное сиденье, прочный пластиковый кожух машины и откидная крышка аккумулятора, которые сочетаются с продолжительным интервалом технического обслуживания (600 часов) для сокращения времени простоя.
- Высококачественный блок индикации обеспечивает правильное техническое обслуживание, включая такие функции, как контроль состояния, сигнализация неисправностей, диагностика и расчет интервалов технического обслуживания.
- Съемный бампер обеспечивает простую и быструю замену ведущего колеса без необходимости снятия других компонентов.
- Грузовые колеса располагаются снаружи шасси для обеспечения удобного доступа для технического обслуживания с передним кожухом с целью защиты при столкновении со стеллажами.
- Изнашивающиеся направляющие над опорными стойками легко заменяются для продления срока службы погрузчика.
- Обратный и всасывающий фильтры в масляном баке снижают потребность в техническом обслуживании двигателя насоса.

НЕПРЕВЗОЙДЕННАЯ ПРОИЗВОДИТЕЛЬНОСТЬ

- Мачта poweRatic обеспечивает максимальный в своем классе запас грузоподъемности и подъем до 13 метров.
- Система пассивного контроля колебаний мачты поддерживает автоматический стояночный тормоз в открытом состоянии, благодаря чему энергия колебаний поглощается всей массой погрузчика, а прочная конструкция мачты и боковое смещение с низким коэффициентом трения снижают колебания, скручивание и шум.
- Опция активного контроля колебаний мачты использует датчики давления гидравлики и специальное программное обеспечение для расчета и выполнения движений во встречном направлении, быстрой остановки колебаний для уверенной работы оператора.
- Адаптивная система управления (RDS) и технология контроллера нового поколения обеспечивает чувствительное управление движением и манипуляциями с мачтой, чтобы сделать работу более быстрой, безопасной, плавной и комфортной.
- Возможность полного программирования включает в себя пользовательские режимы производительности, настройки, задаваемые инженером, и программируемое демпфирование мачты.
- Высокопрочная коробка передач повышает грузоподъемность, надежность и производительность.
- Жесткое крепление кабины оператора к прочной базе погрузчика обеспечивает более высокий подъем, увеличивает остаточную грузоподъемность и улучшает характеристики управления и движения.
- Новейшее решение для выдвигной каретки имеет ролики с регулируемым зазором для оптимизированного перемещения мачты.
- Широкое ведущее колесо (140 мм) улучшает управляемость и устойчивость погрузчика, а также увеличивает его износостойкость.
- Большая емкость масляного бака поддерживает постоянную температуру масла для надежной работы гидравлических функций и постоянного контроля нагрузки, что обеспечивает стабильный, высокий подъем.
- Индикатор высоты подъема и опциональный предварительный выбор обеспечивают максимальную точность и скорость при позиционировании груза на высоте.
- Опция с литий-ионным аккумулятором повышает эффективность и производительность, особенно при интенсивной работе в несколько смен в режиме 24/7.

- Широкий выбор емкостей аккумулятора и мощности зарядных устройств позволяет адаптировать наиболее подходящий источник питания к соответствующим требованиям того или иного случая применения.

БЕЗОПАСНОСТЬ И ЭРГОНОМИКА

- Просторное место оператора обеспечивает безопасность и комфорт для операторов любой комплекции.
- Узел рулевого управления регулируется во всех направлениях в соответствии с комплекцией и предпочтениями оператора и может быть поднят вверх для облегчения входа, выхода и обслуживания.
- Конструкция рулевого колеса имеет углубления, которые позволяют управлять с использованием множества различных положений рук в соответствии с потребностями и особенностями оператора.
- Регулируемый амортизирующий подлокотник оснащен пальцевыми манипуляторами для управления гидравлическими функциями с оптимизированным пружинным усилием и сочетает в себе анатомическую опору со свободным движением и идеальным расположением рук.
- Может быть запрограммировано ножное управление направлением — как альтернатива ручному переключению на подлокотнике — в зависимости от предпочтения оператора.
- Большие педали с оптимальным наклоном и расположением обеспечивают удобное управление без напряжения.
- Многофункциональный дисплей предоставляет оператору полную информацию с помощью яркой цветной индикации на русском языке и имеет оптимальное расположение и угол наклона для хорошей видимости.
- Отделка кабины включает в себя удобные функции для хранения — для надежного размещения предметов, таких как напитки, документы, блокнот, ручки, инструменты и телефон, а место оператора отделано с использованием повышающих комфорт материалов.
- Сиденья Grammer обеспечивают высокий комфорт и эргономичное положение сидя с регулировкой в зависимости от размера оператора, веса и предпочтения по наклону спинки в стандартной комплектации.
- Высококачественные опции сидений с механической или пневматической подвеской предлагают на выбор дополнительные регулировки, дополнительные функции поддержки и обогрева.
- Вход/ выход из кабины оператора осуществляется с использованием широкой, глубокой ступеньки, расположенной на оптимальной высоте, и рукояток с обеих сторон, которые также защищают плечи в положении сидя.
- Усовершенствованные конструкции мачты, каретки и защитной крыши обеспечивают оптимальное сочетание хорошего переднего и верхнего обзора, контроля и безопасности.
- Системы автоматического снижения скорости движения выполняют плавные, бесступенчатые регулировки в зависимости от угла поворота рулевого колеса и высоты подъема для предотвращения небезопасных действий оператора при прохождении поворотов или перевозке поднятых грузов.
- Снижение скорости выдвигания на высоте выше начального подъема обеспечивает дополнительную защиту от случайного падения грузов с поддонов.
- Прогрессивное рулевое управление имеет бесступенчатую регулировку в зависимости от скорости движения для оптимальной реакции рулевого управления и управляемости.
- Педаль присутствия оператора для поддержания функции безопасности «аварийного размыкателя» нуждается только в собственном весе ноги оператора без прилагаемого усилия.
- Кнопка аварийного останова легко доступна с подлокотника.
- Надежный механизм фиксации аккумулятора сочетается со встроенными широкими роликами аккумулятора для быстрой, простой и безопасной замены.
- Опции замены аккумулятора включают в себя стол для двух аккумуляторов, закрепленный на полу, а также систему быстрой замены с педалью замка аккумулятора и датчиком обнаружения замка.

СТАНДАРТНОЕ ОБОРУДОВАНИЕ И ОПЦИИ

	NR14N2S	NR14N2HS	NR16N2S	NR16N2HS	NR16N2	NR16N2H	NR16N2C	NR16N2HC	NR20N2H	NR20N2X	NR25N2X
ОБЩИЕ СВЕДЕНИЯ											
Выбираемые оператором экономичный или высокопроизводительный режим ECO/PRO	●	●	●	●	●	●	●	●	●	●	●
Многофункциональный цветной дисплей (с отображением счетчика моточасов, индикатора разряда аккумулятора, скорости работы привода, времени и даты)	●	●	●	●	●	●	●	●	●	●	●
Индикатор высоты подъема	●	●	●	●	●	●	●	●	●	●	●
Индикатор веса груза	○	○	○	○	○	○	○	○	○	●	●
Подъемная гидравлика и блокировка привода / PDS	●	●	●	●	●	●	●	●	●	●	●
Встроенный механизм бокового смещения и наклонной каретки вила	●	●	●	●	●	●	●	●	●	●	●
Рулевое управление на 360 градусов с полностью регулируемой рулевой колонкой	●	●	●	●	●	●	●	●	●	●	●
Ограничение скорости движения в зависимости от высоты подъема	●	●	●	●	●	●	●	●	●	●	●
Тормоза грузовых колес	○	●	○	●	○	●	○	●	●	●	●
SST — выключение по датчику в сиденье: все функции отключаются, машина переходит в режим остановки, автоматически включается стояночный тормоз	●	●	●	●	●	●	●	●	●	●	●
Настройка диагностического ПО Trucktool	●	●	●	●	●	●	●	●	●	●	●
Боковая замена аккумулятора, встроенный в шасси рольганг	●	●	●	●	●	●	●	●	●	●	●
ПРИВОД											
Литий-ионный аккумулятор* **	○	○	○	○	○	○	○	○	○	○	○
Свинцово-кислотный аккумулятор	○	○	○	○	○	○	○	○	○	○	○
ГИДРАВЛИКА											
5-й гидравлический контур с подачей шланга на вилочную каретку	○	○	○	○	○	○	○	○	○	○	○
МАЧТА, ВИЛЫ И КАРЕТКА											
Решетка ограждения груза	○	○	○	○	○	○	○	○	○	○	○
Наклонная каретка вила с встроенным механизмом бокового смещения	○	○	○	○	○	○	○	○	○	○	○
Позиционер вила	○	○	○	○	○	○	○	○	○	○	○
Преселектор высоты подъема	○	○	○	○	○	○	○	○	○	○	○
Вилочная камера и цветной 7-дюймовый дисплей	—	—	○	○	○	○	○	○	○	○	○
Индикатор веса груза, с шагом в 25 кг	○	○	○	○	○	○	○	○	○	●	●
Телескопические вилы	○	○	○	○	○	○	○	○	○	○	○
Пассивный контроль раскачивания мачты	●	●	●	●	●	●	●	●	●	●	●
Активный контроль раскачивания мачты	○	○	○	○	○	○	○	○	○	○	○
ОРГАНЫ УПРАВЛЕНИЯ ДВИЖЕНИЕМ И ПОДЪЕМОМ											
Регулировка скорости на всех органах управления гидравликой	●	●	●	●	●	●	●	●	●	●	●
Система управления на поворотах	●	●	●	●	●	●	●	●	●	●	●
Манипулятор направления движения на подлокотнике	●	●	●	●	●	●	●	●	●	●	●
Автоматическое боковое смещение и центрирование наклона с помощью кнопки F2 на пальцевом контроллере	○	○	○	○	○	○	○	○	○	○	○
Электрические тормоза грузовых колес	○	●	○	●	○	●	○	●	●	●	●
Отсечка опускания на 500 мм	○	○	○	○	○	○	○	○	○	○	○

* Литий-ионный аккумулятор доступен в некоторых регионах.

** Не в комбинации с кабиной для холодильного склада

*** Не в комбинации с литий-ионным аккумулятором

ПОЛНАЯ ИНТЕГРАЦИЯ ЛИТИЙ-ИОННОГО АККУМУЛЯТОРА*

Благодаря полной интеграции связи с литий-ионным аккумулятором на ричтраках Cat вся информация об аккумуляторе четко отображается на встроенном полноцветном дисплее.



● Стандарт ○ Опции

СТАНДАРТНОЕ ОБОРУДОВАНИЕ И ОПЦИИ

	NR14N2S	NR14N2HS	NR16N2S	NR16N2HS	NR16N2	NR16N2H	NR16N2C	NR16N2HC	NR20N2H	NR20N2X	NR25N2X
ЭЛЕКТРО											
Синий фонарь безопасности BlueSpot, по направлению движения	○	○	○	○	○	○	○	○	○	○	○
Светодиодный ходовой фонарь	○	○	○	○	○	○	○	○	○	○	○
Светодиодные рабочие огни, установленные на мачте в направлении вил	○	○	○	○	○	○	○	○	○	○	○
Проблесковый фонарь (желтого цвета) на крыше	○	○	○	○	○	○	○	○	○	○	○
Сигнализация движения	○	○	○	○	○	○	○	○	○	○	○
Доступ по PIN-коду	○	○	○	○	○	○	○	○	○	○	○
Выходной ток 12 В, 4,5 А, включая разъем USB на 5 В	○	○	○	○	○	○	○	○	○	○	○
Электропитание 24 В, 12,5 А для принадлежностей	○	○	○	○	○	○	○	○	○	○	○
Аудиосистема, включая динамики, разъем 3,5 мм	○	○	○	○	○	○	○	○	○	○	○
ЗАЩИТНАЯ КРЫША И КАБИНА											
Кабина для холодильного склада с отопителем и обогреваемыми стеклами***	○	○	○	○	○	○	—	—	○	○	○
2-сторонняя связь для кабины для холодильного склада	○	○	○	○	○	○	—	—	○	○	○
Сиденье Grammer MSG20 с тканевой обивкой	●	●	●	●	●	●	—	—	●	●	●
Сиденье Grammer MSG65 с тканевой обивкой с ремнем безопасности	○	○	○	○	○	○	●	●	○	○	○
Сиденье Grammer MSG75 с тканевой обивкой, пневмоподвеской, подлокотником, удлинителем спинки и ремнем безопасности	○	○	○	○	○	○	—	—	○	○	○
Зеркало заднего вида, широкого обзора	○	○	○	○	○	○	○	○	○	○	○
Покрытие крыши из плексигласа или стальной сетки	○	○	○	○	○	○	○	○	○	○	○
Огнетушитель	○	○	○	○	○	○	○	○	○	○	○
Стойка дополнительного оборудования	○	○	○	○	○	○	○	○	○	○	○
Кронштейн листа А4	○	○	○	○	○	○	○	○	○	○	○
Кронштейн для компьютера	○	○	○	○	○	○	○	○	○	○	○
Узкая защитная крыша для работы с глубинными стеллажами	—	—	—	—	—	—	●	●	—	—	—
ОПЦИИ КОЛЕС											
Тяговые и опорные колеса из полиуретана Пауэртан	●	—	●	—	●	—	●	—	—	—	—
Тяговые и опорные колеса из полиуретана Вулколлан для тяжелых грузов	○	●	○	●	○	●	○	●	○	●	○
Фрикционное тяговое колесо	○	○	○	○	○	○	○	○	○	○	○
Комплект антистатических колес	○	○	○	○	○	○	○	○	○	○	○
УСЛОВИЯ ЭКСПЛУАТАЦИИ											
Конструкция для холодильных складов, от 0 до -35 °С	○	○	○	○	○	○	○	○	○	○	○
Модификация для складов с температурой > 40 °С	○	○	○	○	○	○	○	○	○	○	○

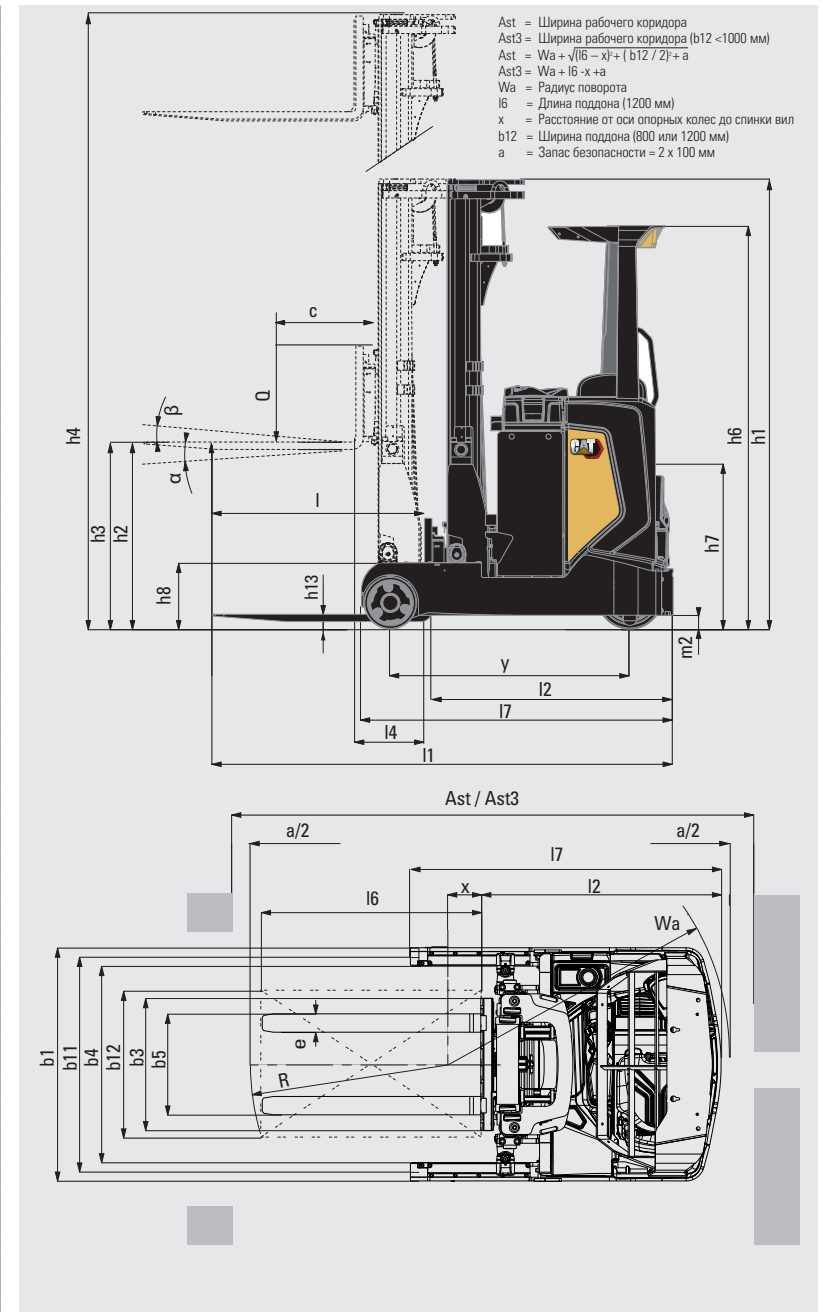
- * Литий-ионный аккумулятор доступен в некоторых регионах.
- ** Не в комбинации с кабиной для холодильного склада
- *** Не в комбинации с литий-ионным аккумулятором

● Стандарт ○ Опции



Модель				
1.1	Производитель			
1.2	Модель			
1.3	Привод			
1.4	Оператор			
1.5	Номинальная грузоподъемность	Q	кг	
1.6	Расстояние до центра тяжести груза	c	мм	
1.8	Расстояние от оси опорных колёс до спинки вил (вилы опущены)	x	мм	
1.9	Колёсная база	y	мм	
Вес				
2.1b	Вес погрузчика с грузом и аккумуляторной батареей максимального веса		кг	
2.3	Нагрузка на оси без нагрузки и с макс. вес батареи, сторона оператора/груза		кг	
2.4	Нагрузка на ось, с выдвинутой вперед мачтой, с номинальным грузом, сторона оператора/груза			
2.5	Нагрузка на ось, с втянутой мачтой, с номинальным грузом, сторона оператора/груза			
Колёса и Шины				
3.1	Шины:PT= пауртан, Vul=вулколлан, P=Полиуретан, N=нейлон, R=резина ведущие/опорные			
3.2	Размеры шин, ведущая сторона		мм	
3.3	Размеры шин, опорная сторона		мм	
3.5	Количество колес, опорная/ведущая сторона (x=ведущие)			
3.7	Ширина колеи (по центрам шин), сторона груза	b11	мм	
Размеры				
4.1	Наклон вил вниз /вверх	α/β	°	
4.2a	Высота опущенной мачты	h1	мм	
4.3	Свободный подъем	h2	мм	
4.4	Высота подъема вил	h3	мм	
4.5	Высота с выдвинутой мачтой	h4	мм	
4.7	Высота защитной крыши	h6	мм	
4.8	Высота сиденья или рабочей площадки	h7	мм	
4.10	Высота опорных стоек	h8	мм	
4.15	Высота полностью опущенных вилок	h13	мм	
4.19	Габаритная длина	l1	мм	
4.20	Длина до спинки вилок	l2	мм	
4.21	Габаритная ширина	b1/b2	мм	
4.22	Размеры вилок (толщина, ширина, длина)	s / e / l	мм	
4.23	Каретка по DIN			
4.24	Ширина каретки	b3	мм	
4.25	Ширина вилового захвата (мин./ макс.)	b5	мм	
4.26	Внутреннее расстояние между опорными стойками	b4	мм	
4.28	Ход выдвижения мачты	l4	мм	
4.32	Дорожный просвет в центре колесной базы, (вилы опущены)	m2	мм	
4.33a	Ширина рабочего коридора (Ast) с подд. 1000 x 1200 мм, поперёк	Ast	мм	
4.33b	Ширина рабочего коридора (Ast3) с подд. 1000 x 1200 мм, поперёк	Ast3	мм	
4.34a	Ширина рабочего коридора (Ast) с подд. 800 x 1200 мм, вдоль	Ast	мм	
4.34b	Ширина рабочего коридора (Ast3) с подд. 800 x 1200 мм, вдоль	Ast3	мм	
4.35	Радиус поворота	Wa	мм	
4.37	Длина погрузчика, включая опорные стойки	l7	мм	
Рабочие характеристики				
5.1	Скорость хода, с грузом / без груза		км/ч	
5.2	Скорость подъема, с грузом / без груза		м/с	
5.3	Скорость опускания, с грузом / без груза		м/с	
5.5	Номинальное тяговое усилие, с грузом/ без груза		N	
5.8	Максимальный преодолеваемый наклон, с грузом / без груза		%	
5.9	Время разгона (10м), с грузом / без груза		с	
5.10	Рабочий тормоз			
Электродвигатели				
6.1	Мощность тягового двигателя (60 мин. режим)		кВт	
6.2	Выходная мощность насосного двигателя при 15% режиме		кВт	
6.4	Напряжение/ёмкость батареи при 5 ч разряде		В/Ач	
6.5	Вес батареи		кг	
Прочее				
8.1	Тип управления			
10.7	Уровень шума на уровне головы оператора согласно стандартам EN 12 053:2001 и EN ISO 4871, LpAз во время работы		дБ(А)	
10.7.1	Уровень шума на уровне головы оператора согласно стандартам EN 12 053:2001 и EN ISO 4871, LpAз при движении/подъеме/на холостых оборотах		дБ(А)	
10.7.2	Вибрация тела согласно стандарту EN 13 059:2002			
10.7.3	Вибрация рук согласно стандарту EN 13 059:2002			

Cat Lift Trucks	Cat Lift Trucks
NR14N2S	NR14N2HS
Батарея	Батарея
сидя	сидя
1400	1400
600	600
см. таблицу	см. таблицу
1300	1300
3570	4297
2041 / 1529	2318 / 1979
721 / 4249	814 / 4883
1706 / 3264	1983 / 3714
PT	Vul
Ø360 x 140	Ø360 x 140
Ø285 x 75	Ø285 x 75
2 / 1 x	2 / 1 x
1195	1195
2 / 4	2 / 4
см. таблицу	см. таблицу
см. таблицу	см. таблицу
см. таблицу	см. таблицу
см. таблицу	см. таблицу
2200	2200
1030 ¹⁾	1030 ¹⁾
360	360
85	85
см. таблицу	см. таблицу
см. таблицу	см. таблицу
1270	1270
40 / 100 / 1150	40 / 100 / 1150
FEM 2A	FEM 2A
720	720
315 - 710	315 - 710
1070	1070
см. таблицу	см. таблицу
см. таблицу	см. таблицу
75	75
см. таблицу	см. таблицу
см. таблицу	см. таблицу
см. таблицу	см. таблицу
см. таблицу	см. таблицу
1693	1693
12 / 12 ⁴⁾	12 / 12 ⁴⁾
0.4 / 0.65	0.4 / 0.7
0.55 / 0.5	0.55 / 0.5
0.2 / 0.2	0.2 / 0.2
10 / 15	10 / 15
5.0 / 4.5	4.8 / 4.4
Электро	Электро
7.5	7.5
10	14
48-465 / 620 / 775	48-620 / 775
700, 900, 1100	900, 1100
Бесступенчатое	Бесступенчатое
66 ²⁾	71 ²⁾
58 / 73 / 50 ²⁾	61 / 69 / 48 ²⁾
0.31 ³⁾	0.31 ³⁾
< 2.5 ³⁾	< 2.5 ³⁾

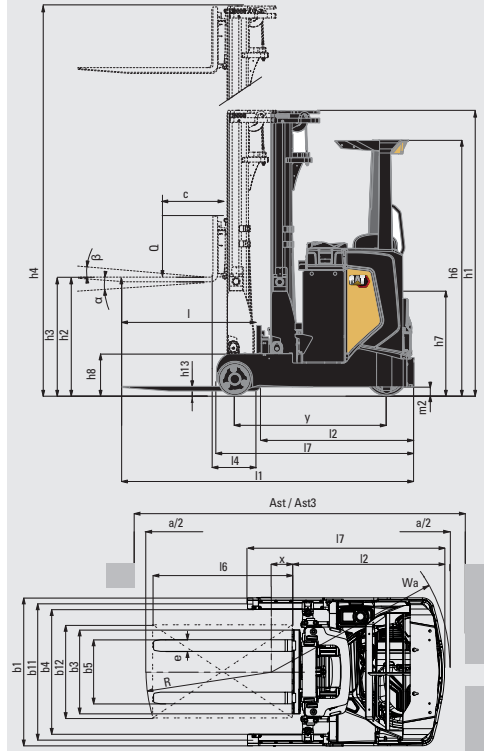


- 1) Измерено со стандартным сиденьем до контрольной точки сиденья (SIP)
- 2) Погрешность 4 дБ (А)
- 3) Вибрация, передаваемая на тело человека, измерялась при использовании пневмосиденья
- 4) Максимальная скорость движения в направлении вилок — 9 км/ч

Модель			
1.1	Производитель		
1.2	Модель		
1.3	Привод		
1.4	Оператор		
1.5	Номинальная грузоподъёмность	Q	кг
1.6	Расстояние до центра тяжести груза	c	мм
1.8	Расстояние от оси опорных колёс до спинки вил (вилы опущены)	x	мм
1.9	Колёсная база	y	мм
Вес			
2.1	Вес погрузчика с грузом и аккумуляторной батареей максимального веса		кг
2.3	Нагрузка на оси без нагрузки и с макс. вес батареи, сторона оператора/груза		кг
2.4	Нагрузка на ось, с выдвинутой вперед мачтой, с номинальным грузом, сторона оператора/груза		
2.5	Нагрузка на ось, с втянутой мачтой, с номинальным грузом, сторона оператора/груза		
Колёса и Шины			
3.1	Шины:PT= пауратан, Vul=вулколлан, P=Полиуретан, N=нейлон, R=резина ведущие/опорные		
3.2	Размеры шин, ведущая сторона		мм
3.3	Размеры шин, опорная сторона		мм
3.5	Количество колес, опорная/ведущая сторона (x=ведущие)		
3.7	Ширина колеи (по центрам шин), сторона груза	b11	мм
Размеры			
4.1	Наклон вил вниз /вверх	α/β	°
4.2a	Высота опущенной мачты	h1	мм
4.3	Свободный подъем	h2	мм
4.4	Высота подъёма вил	h3	мм
4.5	Высота с выдвинутой мачтой	h4	мм
4.7	Высота защитной крышки	h6	мм
4.8	Высота сиденья или рабочей площадки	h7	мм
4.10	Высота опорных стоек	h8	мм
4.15	Высота полностью опущенных вил	h13	мм
4.19	Габаритная длина, платформа поднята/опущена	l1	мм
4.20	Длина до спинки вил	l2	мм
4.21	Габаритная ширина	b1/b2	мм
4.22	Размеры вил (толщина, ширина, длина)	s / e / l	мм
4.23	Каретка по DIN		
4.24	Ширина каретки	b3	мм
4.25	Ширина вилочного захвата (мин./ макс.)	b5	мм
4.26	Внутреннее расстояние между опорными стойками	b4	мм
4.28	Ход выдвижения мачты	l4	мм
4.32	Дорожный просвет в центре колесной базы, (вилы опущены)	m2	мм
4.33a	Ширина рабочего коридора (Ast) с подд. 1000 x 1200 мм, поперёк	Ast	мм
4.33b	Ширина рабочего коридора (Ast3) с подд. 1000 x 1200 мм, поперёк	Ast3	мм
4.34a	Ширина рабочего коридора (Ast) с подд. 800 x 1200 мм, вдоль	Ast	мм
4.34b	Ширина рабочего коридора (Ast3) с подд. 800 x 1200 мм, вдоль	Ast3	мм
4.35	Радиус поворота	Wa	мм
4.37	Длина погрузчика, включая опорные стойки	l7	мм
Рабочие характеристики			
5.1	Скорость хода, с грузом / без груза		км/ч
5.2	Скорость подъёма, с грузом / без груза		м/с
5.3	Скорость опускания, с грузом / без груза		м/с
5.5	Номинальное тяговое усилие, с грузом/ без груза		N
5.8	Максимальный преодолеваемый наклон, с грузом / без груза		%
5.9	Время разгона (10м), с грузом / без груза		с
5.10	Рабочий тормоз		
Электродвигатели			
6.1	Мощность тягового двигателя (60 мин. режим)		кВт
6.2	Выходная мощность насосного двигателя при 15% режиме		кВт
6.4	Напряжение/ёмкость батареи при 5 ч разряде		В/Ач
6.5	Вес батареи		кг
Прочее			
8.1	Тип управления		
10.7	Уровень шума на уровне головы оператора согласно стандартам EN 12 053:2001 и EN ISO 4871, LpAз во время работы		дБ(А)
10.7.1	Уровень шума на уровне головы оператора согласно стандартам EN 12 053:2001 и EN ISO 4871, LpAз при движении/подъеме/на холостых оборотах		дБ(А)
10.7.2	Вибрация тела согласно стандарту EN 13 059:2002		
10.7.3	Вибрация рук согласно стандарту EN 13 059:2002		

Cat Lift Trucks	Cat Lift Trucks	Cat Lift Trucks	Cat Lift Trucks	Cat Lift Trucks	Cat Lift Trucks
NR16N2S	NR16N2HS	NR16N2	NR16N2H	NR16N2C	NR16N2HC
Батарея	Батарея	Батарея	Батарея	Батарея	Батарея
сидя	сидя	сидя	сидя	сидя	сидя
1600	1600	1600	1600	1600	1600
600	600	600	600	600	600
см. таблицу	см. таблицу	см. таблицу	см. таблицу	см. таблицу	см. таблицу
1300	1300	1350	1350	1400	1400
3591	4297	3845	4571	3509	4039
2041 / 1550	2318 / 1979	2114 / 1731	2389 / 2182	1958 / 1551	2114 / 1925
706 / 4486	814 / 4883	735 / 4709	833 / 5338	628 / 4480	614 / 5024
1886 / 3506	1983 / 3714	1745 / 3699	2020 / 4151	1602 / 3507	1759 / 3880
PT	Vul	PT	Vul	PT	Vul
Ø360 x 140	Ø360 x 140	Ø360 x 140	Ø360 x 140	Ø360 x 140	Ø360 x 140
Ø285 x 75	Ø285 x 75	Ø285 x 130	Ø285 x 130	Ø285 x 75	Ø285 x 75
2 / 1 x	2 / 1 x	2 / 1 x	2 / 1 x	2 / 1 x	2 / 1 x
1195	1195	1140	1140	1025	1025
2 / 4	2 / 4	2 / 4	2 / 4	2 / 4	2 / 4
см. таблицу	см. таблицу	см. таблицу	см. таблицу	см. таблицу	см. таблицу
см. таблицу	см. таблицу	см. таблицу	см. таблицу	см. таблицу	см. таблицу
см. таблицу	см. таблицу	см. таблицу	см. таблицу	см. таблицу	см. таблицу
см. таблицу	см. таблицу	см. таблицу	см. таблицу	см. таблицу	см. таблицу
2200	2200	2200	2200	2200	2200
1030 ¹⁾	1030 ¹⁾	1030 ¹⁾	1030 ¹⁾	1030 ¹⁾	1030 ¹⁾
360	360	360	360	360	360
85	85	85	85	85	85
см. таблицу	см. таблицу	см. таблицу	см. таблицу	см. таблицу	см. таблицу
см. таблицу	см. таблицу	см. таблицу	см. таблицу	см. таблицу	см. таблицу
1270	1270	1270	1270	1100	1100
40 / 100 / 1150	40 / 100 / 1150	40 / 100 / 1150	40 / 100 / 1150	40 / 100 / 1150	40 / 100 / 1150
FEM 2A	FEM 2A	FEM 2A	FEM 2A	FEM 2A	FEM 2A
720	720	720	720	720	720
315 - 710	315 - 710	315 - 710	315 - 710	315 - 710	315 - 710
1070	1070	900	900	900	900
см. таблицу	см. таблицу	см. таблицу	см. таблицу	см. таблицу	см. таблицу
см. таблицу	см. таблицу	см. таблицу	см. таблицу	см. таблицу	см. таблицу
см. таблицу	см. таблицу	см. таблицу	см. таблицу	см. таблицу	см. таблицу
см. таблицу	см. таблицу	см. таблицу	см. таблицу	см. таблицу	см. таблицу
см. таблицу	см. таблицу	см. таблицу	см. таблицу	см. таблицу	см. таблицу
1693	1693	1793	1793	1793	1793
12 / 12 ⁴⁾	12 / 12 ⁴⁾	12 / 12 ⁴⁾	14 / 14 ⁴⁾	12 / 12 ⁴⁾	12 / 12 ⁴⁾
0.4 / 0.65	0.4 / 0.7	0.4 / 0.65	0.4 / 0.7	0.4 / 0.65	0.4 / 0.7
0.55 / 0.5	0.55 / 0.5	0.55 / 0.5	0.55 / 0.5	0.55 / 0.5	0.55 / 0.5
0.2 / 0.2	0.2 / 0.2	0.2 / 0.2	0.2 / 0.2	0.2 / 0.2	0.2 / 0.2
10 / 15	10 / 15	10 / 15	10 / 15	10 / 15	10 / 15
5.0 / 4.5	4.8 / 4.4	5.0 / 4.5	4.8 / 4.6	5.0 / 4.5	4.8 / 4.8
Электро	Электро	Электро	Электро	Электро	Электро
7.5	7.5	7.5	7.5	7.5	7.5
10	14	10	14	10	14
48-465 / 620 / 775	48-620 / 775	48-465 / 620 / 775	48-620 / 775	48-620 / 775	48-620
700, 900, 1100	900, 1100	700, 900, 1100	900, 1100	700, 900	900
Бесступенчатое	Бесступенчатое	Бесступенчатое	Бесступенчатое	Бесступенчатое	Бесступенчатое
66 ²⁾	63 ²⁾	66 ²⁾	63 ²⁾	66 ²⁾	63 ²⁾
58 / 73 / 50 ²⁾	61 / 69 / 48 ²⁾	58 / 73 / 50 ²⁾	61 / 69 / 48 ²⁾	58 / 73 / 50	61 / 69 / 48 ²⁾
0.31 ³⁾	0.31 ³⁾	0.31 ³⁾	0.31 ³⁾	0.31 ³⁾	0.31 ³⁾
< 2.5 ³⁾	< 2.5 ³⁾	< 2.5 ³⁾	< 2.5 ³⁾	< 2.5 ³⁾	< 2.5 ³⁾

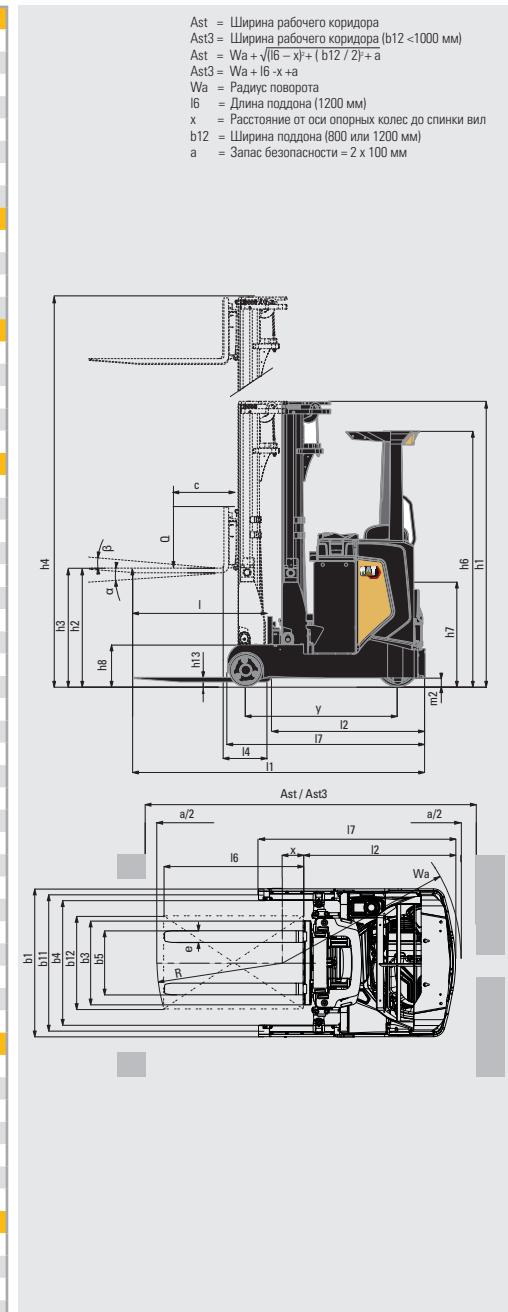
Ast = Ширина рабочего коридора
Ast3 = Ширина рабочего коридора (b12 < 1000 мм)
Ast = Wa + √(l6 - x) + (b12 / 2) + a
Ast3 = Wa + l6 - x + a
Wa = Радиус поворота
l6 = Длина поддона (1200 мм)
x = Расстояние от оси опорных колёс до спинки вил
b12 = Ширина поддона (800 или 1200 мм)
a = Запас безопасности = 2 x 100 мм



- 1) Измерено со стандартным сиденьем до контрольной точки сиденья (SIP)
- 2) Погрешность 4 дБ (А)
- 3) Вибрация, передаваемая на тело человека, измералась при использовании пневмосиденья
- 4) Максимальная скорость движения в направлении вил — 9 км/ч

Модель		
1.1	Производитель	
1.2	Модель	
1.3	Привод	
1.4	Оператор	
1.5	Номинальная грузоподъемность	Q кг
1.6	Расстояние до центра тяжести груза	c мм
1.8	Расстояние от оси опорных колёс до спинки вил (вилы опущены)	x мм
1.9	Колёсная база	y мм
Вес		
2.1	Вес погрузчика с грузом и аккумуляторной батареей максимального веса	кг
2.3	Нагрузка на оси без нагрузки и с макс. вес батареи, сторона оператора/груза	кг
2.4	Нагрузка на ось, с выдвинутой вперед мачтой, с номинальным грузом, сторона оператора/груза	
2.5	Нагрузка на ось, с втянутой мачтой, с номинальным грузом, сторона оператора/груза	
Колёса и Шины		
3.1	Шины:РТ= пауртан, Vul=вулколлан, Р=Полиуретан, N=нейлон, R=резина ведущие/опорные	
3.2	Размеры шин, ведущая сторона	мм
3.3	Размеры шин, опорная сторона	мм
3.5	Количество колес, опорная/ведущая сторона (x=ведущие)	
3.7	Ширина колеи (по центрам шин), сторона груза	b11 мм
Размеры		
4.1	Наклон вил вниз /вверх	α/β °
4.2a	Высота опущенной мачты	h1 мм
4.3	Свободный подъем	h2 мм
4.4	Высота подъема вил	h3 мм
4.5	Высота с выдвинутой мачтой	h4 мм
4.7	Высота защитной крышки	h6 мм
4.8	Высота сиденья или рабочей площадки	h7 мм
4.10	Высота опорных стоек	h8 мм
4.15	Высота полностью опущенных вил	h13 мм
4.19	Габаритная длина, платформа поднята/опущена	l1 мм
4.20	Длина до спинки вил	l2 мм
4.21	Габаритная ширина	b1/b2 мм
4.22	Размеры вил (толщина, ширина, длина)	s / e / l мм
4.23	Каретка по DIN	
4.24	Ширина каретки	b3 мм
4.25	Ширина вилочного захвата (мин./ макс.)	b5 мм
4.26	Внутреннее расстояние между опорными стойками	b4 мм
4.28	Ход выдвижения мачты	l4 мм
4.32	Дорожный просвет в центре колесной базы, (вилы опущены)	m2 мм
4.33a	Ширина рабочего коридора (Ast) с подд. 1000 x 1200 мм, поперёк	Ast мм
4.33b	Ширина рабочего коридора (Ast3) с подд. 1000 x 1200 мм, поперёк	Ast3 мм
4.34a	Ширина рабочего коридора (Ast) с подд. 800 x 1200 мм, вдоль	Ast мм
4.34b	Ширина рабочего коридора (Ast3) с подд. 800 x 1200 мм, вдоль	Ast3 мм
4.35	Радиус поворота	Wa мм
4.37	Длина погрузчика, включая опорные стойки	l7 мм
Рабочие характеристики		
5.1	Скорость хода, с грузом / без груза	км/ч
5.2	Скорость подъёма, с грузом / без груза	м/с
5.3	Скорость опускания, с грузом / без груза	м/с
5.5	Номинальное тяговое тяговое усилие, с грузом/ без груза	N
5.8	Максимальный преодолеваемый наклон, с грузом / без груза	%
5.9	Время разгона (10м), с грузом / без груза	с
5.10	Рабочий тормоз	
Электродвигатели		
6.1	Мощность тягового двигателя (60 мин. режим)	кВт
6.2	Выходная мощность насосного двигателя при 15% режиме	кВт
6.4	Напряжение/ёмкость батареи при 5 ч разряде	В/Ач
6.5	Вес батареи	кг
Прочее		
8.1	Тип управления	
10.7	Уровень шума на уровне головы оператора согласно стандартам EN 12 053:2001 и EN ISO 4871, LpAз во время работы	дБ(А)
10.7.1	Уровень шума на уровне головы оператора согласно стандартам EN 12 053:2001 и EN ISO 4871, LpAз при движении/подъеме/на холостых оборотах	дБ(А)
10.7.2	Вибрация тела согласно стандарту EN 13 059:2002	
10.7.3	Вибрация рук согласно стандарту EN 13 059:2002	

Cat Lift Trucks	Cat Lift Trucks	Cat Lift Trucks
NR20N2H	NR20N2X	NR25N2X
Батарея	Батарея	Батарея
сидя	сидя	сидя
2000	2000	2500
600	600	600
см. таблицу	см. таблицу	см. таблицу
1500	1500	1500
4570	5065	4656
2435 / 2135	2620 / 2445	2466 / 2190
910 / 5660	680 / 6385	675 / 6480
2020 / 4550	2090 / 4975	1947 / 5208
Vul	Vul	Vul
Ø360 x 140	Ø360 x 140	Ø360 x 140
Ø285 x 130	Ø285 x 130	Ø285 x 130
2 / 1 x	2 / 1 x	2 / 1 x
1140	1310	1310
2 / 4	2 / 4	2 / 4
см. таблицу	см. таблицу	см. таблицу
см. таблицу	см. таблицу	см. таблицу
см. таблицу	см. таблицу	см. таблицу
см. таблицу	см. таблицу	см. таблицу
2200	2200	2200
1030 ¹⁾	1030 ¹⁾	1030 ¹⁾
360	360	360
85	85	85
см. таблицу	см. таблицу	см. таблицу
см. таблицу	см. таблицу	см. таблицу
50 / 100 / 1150	50 / 100 / 1150	50 / 100 / 1150
FEM 2A	FEM 2A	FEM 2A
720	720	720
315 - 710	315 - 710	315 - 710
900	1070	1070
см. таблицу	см. таблицу	см. таблицу
75	75	75
см. таблицу	см. таблицу	см. таблицу
см. таблицу	см. таблицу	см. таблицу
см. таблицу	см. таблицу	см. таблицу
см. таблицу	см. таблицу	см. таблицу
см. таблицу	см. таблицу	см. таблицу
1893	1893	1893
Бесступенчатое	Бесступенчатое	Бесступенчатое
63 ²⁾	63 ²⁾	63 ²⁾
61 / 69 / 48 ²⁾	61 / 69 / 48 ²⁾	61 / 69 / 48 ²⁾
0.31 ³⁾	0.31 ³⁾	0.31 ³⁾
< 2.5 ³⁾	< 2.5 ³⁾	< 2.5 ³⁾



Ast = Ширина рабочего коридора
 Ast3 = Ширина рабочего коридора (b12 < 1000 мм)
 Ast = Wa + √(l6 - x) + (b12 / 2) + a
 Ast3 = Wa + l6 - x + a
 Wa = Радиус поворота
 l6 = Длина поддона (1200 мм)
 x = Расстояние от оси опорных колес до спинки вил
 b12 = Ширина поддона (800 или 1200 мм)
 a = Запас безопасности = 2 x 100 мм

- 1) Измерено со стандартным сиденьем до контрольной точки сиденья (SIP)
- 2) Погрешность 4 дБ (А)
- 3) Вибрация, передаваемая на тело человека, измералась при использовании пневмосиденья
- 4) Максимальная скорость движения в направлении вил — 9 км/ч

Рабочие характеристики и грузоподъемность мачты

NR14N2S - NR16N2S - NR16N2 - NR16N2C				
Тип мачты	h3 + h13	h1	h2 + h13	h4 ¹⁾
	мм	мм	мм	мм
Т	4800	2210	1560	5630
	5400	2410	1760	6230
	5700	2510	1860	6530
	5900	2577	1927	6730
	6300	2710	2060	7130
	7000	2943	2293	7830
	7500	3110	2460	8330

- Т Трехсекционная мачта powerAamic
 h1 Высота опущенной мачты
 h2 + h13 Свободный подъем
 h3 + h13 Высота подъема
 h4 Высота поднятой мачты
 Q Грузоподъемность, номинальная нагрузка
 с Центр тяжести (расстояние)

NR14N2HS - NR16N2HS - NR16N2HC				
Тип мачты	h3 + h13	h1	h2 + h13	h4 ¹⁾
	мм	мм	мм	мм
Т	8000	3297	2647	8830
	8500	3436	2813	9330
	9000	3785	3135	9830
	9500 ²⁾	3952 ²⁾	3387 ²⁾	10330 ²⁾

- 1) Включая решетку ограждения груза
 2) NR14N2HS Только

NR16N2H				
Тип мачты	h3 + h13	h1	h2 + h13	h4 ¹⁾
	мм	мм	мм	мм
Т	8000	3297	2647	8830
	8500	3463	2813	9330
	9000	3785	3135	9830
	9500	3952	3302	10330
	10000	4118	3468	10830
	10500	4285	3635	11330
	11000	4452	3802	11830
	11500	4618	3968	12330

NR20N2H - NR25N2X				
Тип мачты	h3 + h13	h1	h2 + h13	h4 ¹⁾
	мм	мм	мм	мм
Т	4800	2230	1580	5630
	5400	2430	1780	6230
	5700	2530	1880	6530
	5900	2597	1947	6730
	6300	2730	2080	7130
	7000	2963	2313	7830
	7500	3130	2480	8330
	8000	3297	2647	8830
	8500	3463	2813	9330
	9000	3785	3135	9830
	9500	3952	3302	10330
	10000	4118	3468	10830
	10500	4285	3635	11330
	11000	4452	3802	11830
	11500	4618	3968	12330

NR20N2X				
Тип мачты	h3 + h13	h1	h2 + h13	h4 ¹⁾
	мм	мм	мм	мм
Т	12000	4785	4135	12830
	12500	4952	4302	13330
	13000	5118	4468	13830

Модель	Емкость аккумулятора	Вес аккумулятора	4.33a	4.33b	4.34a	4.34b	4.28	4.20	4.19	1.8	4.35
	Ач	кг	Ast	Ast3	Ast	Ast3	L4	L2	L1	x	Wa
	мм	мм	мм	мм	мм	мм	мм	мм	мм	мм	мм
NR14N2S	465	700	2684	2466	2750	2666	463	1254	2404	281	1541
	620	900	2740	2538	2816	2738	391	1326	2476	209	1541
	775	1100	2798	2610	2883	2810	319	1398	2548	137	1541
NR14N2HS	620	900	2748	2548	2825	2748	382	1336	2486	199	1541
	775	1100	2806	2620	2892	2820	310	1408	2558	127	1541
NR16N2S	465	700	2684	2466	2750	2666	463	1254	2404	281	1541
	620	900	2740	2538	2816	2738	391	1326	2476	209	1541
	775	1100	2798	2610	2883	2810	319	1398	2548	137	1541
NR16N2HS	620	900	2748	2548	2825	2748	382	1336	2486	199	1541
	775	1100	2806	2620	2892	2820	310	1408	2558	127	1541
NR16N2C	465	700	2730	2502	2789	2702	510	1308	2458	327	1629
	620	900	2799	2592	2872	2792	420	1398	2548	237	1629
NR16N2HC	620	900	2807	2602	2881	2802	410	1408	2558	228	1629
NR16N2	465	700	2693	2463	2751	2663	513	1254	2404	331	1629
	620	900	2748	2535	2817	2735	441	1326	2476	259	1629
	775	1100	2804	2607	2883	2807	369	1398	2548	187	1629
NR16N2H	620	900	2755	2545	2826	2745	432	1336	2486	249	1629
	775	1100	2812	2617	2892	2817	360	1408	2558	177	1629
NR20N2H	620	900	2784	2536	2830	2736	582	1336	2486	399	1735
	775	1100	2837	2608	2895	2808	510	1408	2558	327	1735
	930	1300	2892	2680	2961	2880	438	1480	2630	255	1735
NR20N2X	620	900	2805	2560	2853	2760	572	1346	2496	389	1749
	775	1100	2858	2632	2918	2832	500	1418	2568	317	1749
	930	1300	2913	2704	2984	2904	428	1490	2640	245	1749
NR25N2X	620	900	2805	2560	2853	2760	572	1346	2496	389	1749
	775	1100	2858	2632	2918	2832	500	1418	2568	317	1749
930	1300	2913	2704	2984	2904	428	1490	2640	245	1749	

ЛИТИЙ-ИОННЫЕ АККУМУЛЯТОРЫ CAT®

ПОРА ИСПЫТАТЬ НОВИНКУ?



Литий-ионный аккумулятор теперь доступен в качестве опции почти для всех электрических погрузчиков с противовесом и складской техники Cat®. Хотя свинцово-кислотные аккумуляторы по-прежнему пользуются спросом у наших клиентов, они создают различные проблемы, с которыми справляются литий-ионные аккумуляторы.

Пожалуй, самое заметное изменение при переходе на литий-ионный аккумулятор — возможность использовать зарядку. Вместо того, чтобы менять аккумуляторы между сменами, вы можете просто подключаться к устройству быстрой зарядки во время коротких перерывов и поддерживать круглосуточную работу аккумулятора. Это, вместе с другими преимуществами — эффективностью, защитой окружающей среды и безопасностью, делает литий-ионные аккумуляторы очень привлекательной альтернативой.



БОЛЬШОЙ СРОК СЛУЖБЫ



ПОВЫШЕНИЯ ЭФФЕКТИВНОСТИ



БОЛЕЕ ДЛИТЕЛЬНОЕ ВРЕМЯ РАБОТЫ



НЕИЗМЕННО ВЫСОКАЯ ПРОИЗВОДИТЕЛЬНОСТЬ



БОЛЕЕ БЫСТРАЯ ЗАРЯДКА



БЕЗ ЗАМЕНЫ АККУМУЛЯТОРА



НИКАКОГО ЕЖЕДНЕВНОГО ОБСЛУЖИВАНИЯ



ВСТРОЕННАЯ ЗАЩИТА

Преимущества литий-ионных аккумуляторов Cat относительно свинцово-кислотных аналогов

Переход на литий-ионный аккумулятор требует более высоких начальных вложений, но этот факт следует рассматривать вместе с долгосрочной экономией электроэнергии, оборудования, персонала и сокращением простоев.

- **Большой срок службы** - в 3-4 раза по сравнению со сроком службы свинцово-кислотных аккумуляторов - снижает общие инвестиции в аккумулятор
- **Повышенная эффективность** — при зарядке и разрядке потери энергии ниже на 30%, поэтому снижается потребление электроэнергии
- **Более длительное время работы** — благодаря более эффективной работе аккумулятора и использованию зарядных устройств, которыми можно пользоваться в любое время без повреждения аккумулятора и без сокращения срока его службы
- **Неизменно высокая производительность** — с более плавной кривой напряжения — поддерживает большую производительность погрузчика, даже в конце смены
- **Высокая скорость зарядки** — полная зарядка всего за 1 час с помощью самых быстрых зарядных устройств
- **Без замены аккумулятора** — быстрая зарядка (15 минут зарядки для нескольких часов работы) позволяет обеспечить непрерывную работу с использованием только одного аккумулятора и минимизирует необходимость покупки, хранения и обслуживания запасных аккумуляторов
- **Никакого ежедневного обслуживания** — аккумулятор во время зарядки остается в машине; нет необходимости доливать воду или проверять электролит
- **Отсутствуют выделения газов и кислоты** — возможность сэкономить на месте, оборудовании и расходах по содержанию помещения для зарядки аккумуляторов и вентиляционной системы
- **Встроенная защита** — интеллектуальная система управления аккумулятором (BMS) автоматически предотвращает чрезмерные значения разряда, зарядки, напряжения и температуры, а также практически исключая ошибки эксплуатации

Имеются аккумуляторы и зарядные устройства различной емкости. Ваш дилер подберет лучшее сочетание для ваших потребностей. Узнайте у дилера о дополнительной 5-летней гарантии и условиях ежегодной проверки, которые обеспечат более комфортную эксплуатацию.

info@catlifttruck.com | www.catlifttruck.com

WRUSC2045(03/21) ©2021, MLE B.V. Все права защищены. CAT, CATERPILLAR, LETS DO THE WORK, соответствующие логотипы, «CaterpillarYellow» и маркировка «PowerEdge» и Cat «Modern Hex», а также идентификационные данные корпорации и ее продукции, используемые в данной публикации, являются товарными знаками компании Caterpillar и не могут использоваться без разрешения.

Примеч.: Спецификации могут различаться в пределах производственных допусков, состояния машины, типа шин, состояния поверхности пола, профиля и условий работы. Машины могут быть показаны в опциональной комплектации. Специальные требования и наличие конфигураций на местах необходимо обсудить с Вашим дилером Cat Lift Trucks. Cat Lift Trucks придерживается политики постоянного совершенствования продукции.



DOWNLOAD
BROCHURE



WATCH
VIDEOS



DOWNLOAD
OUR APP

